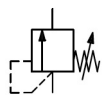


AR20(*)-B to AR60(*)-B, Regolatore con valvola di by-pass AR30-F02-B

Scheda tecnica

I regolatori della serie AR-B, economica e dal design pulito, offrono diverse regolazioni del campo di pressione adatte alla maggior parte delle applicazioni. La manopola di bloccaggio della regolazione evita la modifica accidentale delle regolazioni. Il design modulare della serie AR consente l'integrazione con altri dispositivi di trattamento dell'aria di SMC.

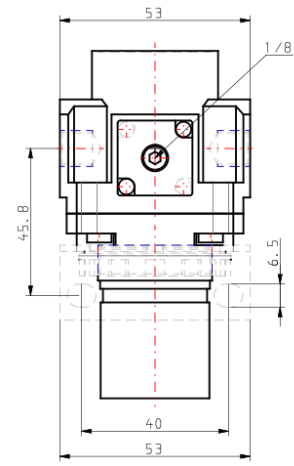
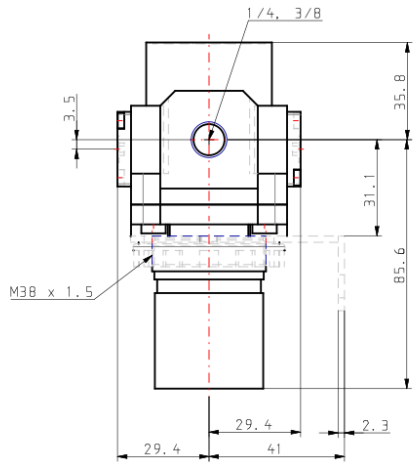


Valvola di controllo pressione, regolatore di pressione di scarico, regolabile

Specifiche standard

Esecuzioni su richiesta 1	Nessuno
Dimensione corpo	30
Funzione unidirezionale	Nessuno
Filettatura	F (G)
Attacco	02 (1/4)
Opzione	Standard
Semi-standard	Standard
Esecuzioni su richiesta 2	Nessuno
Fluido di pressione	Aria
Massima temperatura del fluido	60 °C
Minima temperatura del fluido in pressione	-5 °C [senza congelamento]
Maximum operating pressure	1.0 MPa
Proof pressure	1.5 MPa
Massima temperatura ambiente	60 °C
Minima temperatura ambiente	-5 °C [senza congelamento]
Conforme alla Direttiva Europea RoHS	Conforme
Approvazioni	Nessun bisogno
Weight	0.309 Kg

Dimensioni



Informazioni aggiuntive

Catalogo	AC-B-B_IT.pdf
Manuali di installazione	im_arx_smv43it.pdf
Operation manuals	om_arxk-b_omt0015en.pdf om_ar-b_oms0056en.pdf